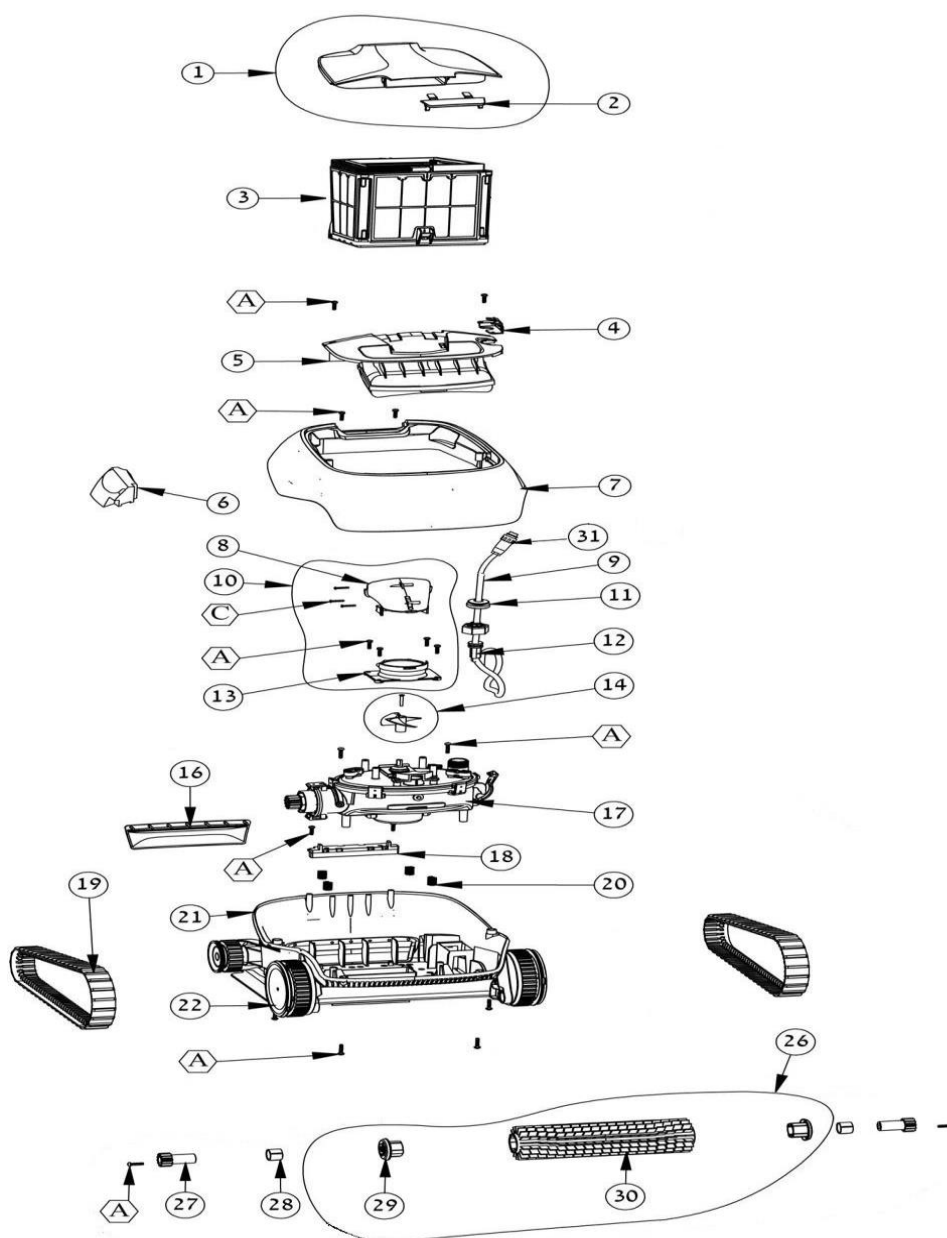


Vue Eclatée



Robot Electrique

Cross Over

C-11-200446

Fabriqué par MAYTRONICS

RACER
LA RÉFÉRENCE ÉQUIPEMENT DE PISCINES

| No. | Code CPF | Référence Fournisseur | Désignation | Code Barres | Conditionnement | PU HT EUR 2020 |
|-----|----------|-----------------------|----------------------------------|-------------|-----------------|----------------|
| 01 | | 99952172-ASSY | COUVERCLE FILTRE CROSS OVER | | | |
| 02 | | 99830082 | LOQUET DE COUVERCLE BLANC | | | |
| 03 | | Kit Options | PANIER FILTRANT S100 | | | |
| 04 | | 99830233 | CALLE JOINT POUR CABLE VIOLET | | | |
| 05 | | 99957105 | ENSEMBLE POIGNEE CROSS OVER | | | |
| 06 | | 9991741 | ENSEMBLE FLOTTEUR INTERIEUR | | | |
| 07 | | 9983000 | COQUE SUPERIEUR | | | |
| 08 | | 9991740 | TUBE FLUX D'EAU S100 | | | |
| 09 | | 9995884-DIY | ENSEMBLE CABLE 15M DIY | | | |
| 10 | | 9991742 | ENSEMBLE TUBE FLUX D'EAU | | | |
| 11 | | 9983126 | BAGUE D'ETANCHEITE | | | |
| 12 | | Kit Options | ENSEMBLE RETROFIT CABLE CON.2015 | | | |
| 13 | | 9983022 | PETIT TUBE DE REFOULEMENT | | | |
| 14 | | 9995266 | HELICE NOIR + VIS | | | |
| 16 | | 9983024 | PROTECTION CAOUTCHOUC AVANT | | | |
| 17 | | Kit Options | UNITE MOTRICE | | | |
| 18 | | 9983019 | ADAPTATEUR POUR COQUE EXTERIEUR | | | |
| 19 | | 9983152 | CHENILLE GRISE M2 | | | |
| 20 | | 3917022 | RESSORT FILTRE S LINE | | | |
| 21 | | 9991752 | CHASSIS COMPLET M1C | | | |
| 22 | | Kit Options | SYSTEME ENTRAINEMENT ROUE M1 | | | |
| 26 | | 9995544-ASSY | ENSEMBLE BROSSE ACTIVE GRISE E10 | | | |
| 27 | | 9983018 | PIGNON Z12 BROSSE ACTIVE S100 | | | |
| 28 | | 9983042 | BAGUE POUR BROSSE ACTIVE | | | |
| 29 | | 9983017 | ADAPTATEUR BROSSE ACTIVE S50/100 | | | |
| 30 | | 9983122 | BROSSE ACTIVE GRISE E10 | | | |
| 31 | | 5000009 | PRISE AMPHENOL | | | |
| A | | 3379440-A | VIS KA50x12 A2 | | | |
| C | | 3303008-A | VIS KA30x8 | | | |