

## Remplacement lampe

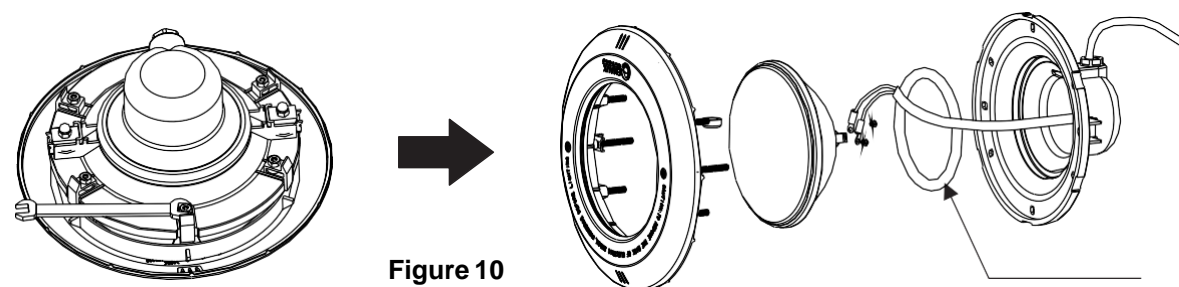


Figure 10

- 3) Retirez la lampe et la joint de l'intérieur de la base du projecteur en déconnectant les deux bornes, en desserrant les deux vis qui les fixent la lampe, voir Figure 11.
- 4) Changez la lampe et assemblez le projecteur, dans l'ordre inverse décrit, en prenant particulièrement soin de:

- . Connectez les bornes du câble à la lampe à l'aide des 2 vis fournies avec la lampe, voir Figure 12.
- . Placer bien la joint sur la base
- . Serrez fermement les écrous
- . Avant le remplacement de la lampe, assurez-vous que l'alimentation du projecteur est coupée.
- . Afin d'assurer une parfaite étanchéité à l'eau, jetez l'ancien joint et remplacez-le par la neuf..

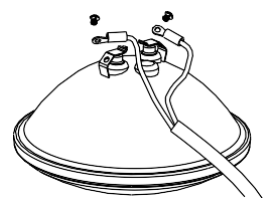


Figure 11

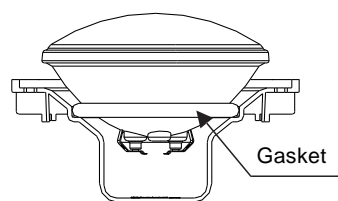
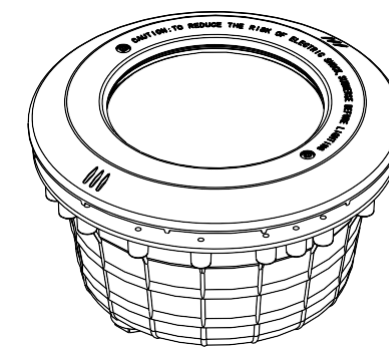


Figure 12

## NICHE COMPLÈTE POUR LED PAR56 Guide d'Installation



### INFORMATION GENERALE

- . Ne jamais installer en position verticale avec la lampe orientée vers le haut / bas
- . Compatible piscine d'eau douce et salée

**A) Assurez-vous que le système électrique de votre piscine est conforme aux exigences de tous les codes et règlements locaux.**

### B) Guide d'Installation

- 1) Le haut du projecteur lumineuse doit être au moins 450 mm sous le niveau de l'eau.
- 2) Le circuit d'éclairage doit avoir un disjoncteur de fuite à la terre (GFCI) et un disjoncteur de calibre approprié.
- 3) La boîte d'union ou le transformateur basse tension doit être situé à au moins 200 mm au-dessus du niveau de l'eau et à au moins 1900 mm du bord de la piscine
- 4) Les projecteurs et tous les éléments métalliques à moins de 1500 mm de la piscine doivent être correctement reliés électriquement
- 5) Le niche doit être correctement installée de sorte que le panneau «Top» à l'intérieur soit à la position 12 heures et que le bord supérieur de la lampe du projecteur soit au moins 450 mm sous le niveau de l'eau de la piscine
- 6) La niche est correctement liée électriquement avec liaison mise en terre placé arrière le niche.

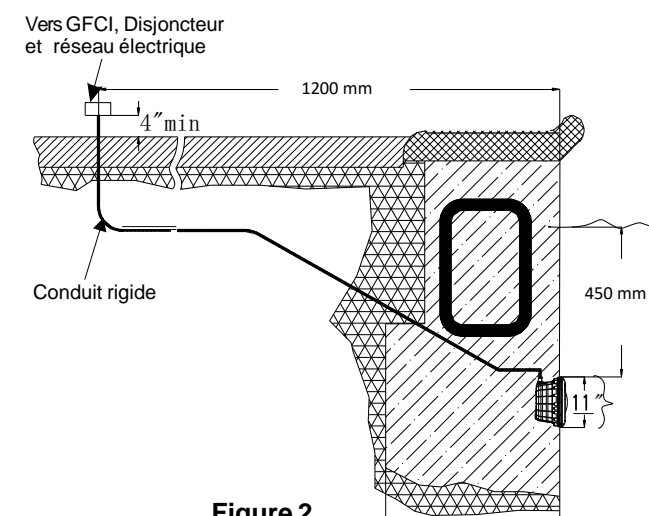


Figure 2

## INSTALLATION NICHE

### Piscine béton avec liner

- 1) Pour installer le niche pour projecteur Led PAR56 dans une piscine en béton, la niche doit être fixée dans le mur de la piscine. Assurez-vous que le haut de la niche est à au moins 450 mm sous le niveau de l'eau et que le signe TOP de la niche est à la position 12 heures.
- 2) Il y a deux conduits à l'arrière de la niche, veuillez choisir celui qui convient le mieux à votre conception de câblage et fermer l'autre avec la pièce fournie.
- 3) Finissant l'installation selon la figure 2.
- 4) Percez les trous dans le vinyle comme indiqué la figure 3.
- 5) Installer le niche selon la figure 4.

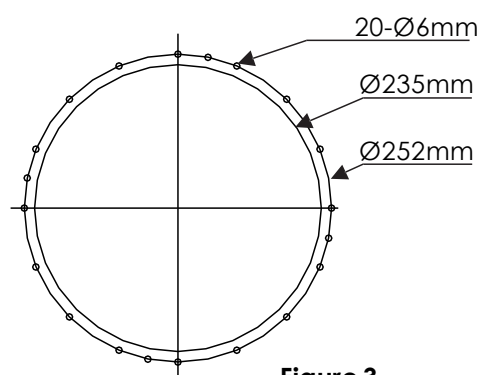


Figure 3

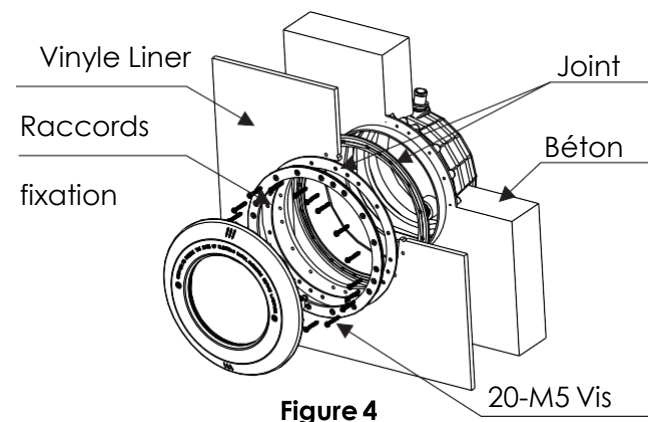


Figure 4

## Installation lampe

- 1) En premier lieu, dévissez deux écrous et deux longues vis. Et enlevez deux raccords de fixation avec écrou en laiton, deux joints toriques, deux raccords en acier inoxydable. Retirez le couvercle en plastique à l'aide d'un tournevis. En second lieu, dévissez six écrous, enlevez les autres pièces. Voir la figure 5
- 2) Mettez l'anneau blanc autour de la lampe PAR56, placez le joint torique noir dans le couvercle étanche, les bornes se connectent à la lampe PAR56 par des rondelles et des vis. Les fils bleu et marron au courant, le fil jaune-vert à la terre ou au signal reçu. Voir la figure 6
- 3) Assemblez la lampe, l'anneau facial, les six raccords, les six vis à tête hexagonale et les écrous dans l'ordre. Ensuite, assemblez le couvercle en plastique, deux raccords en acier inoxydable, deux raccords avec écrou en laiton, deux joints toriques, deux longues vis, deux écrous.
- 4) Installation du couvercle en plastique. voir figure 7, figure 8.

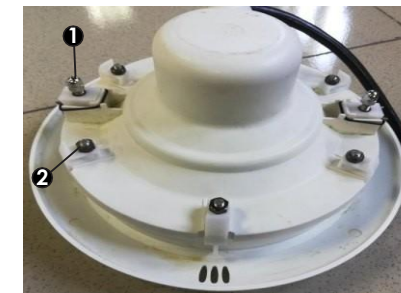


Figure 5



Figure 6

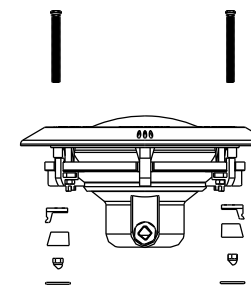


Figure 7

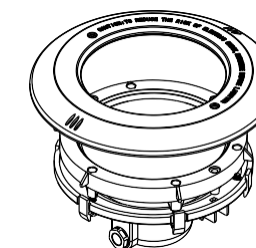


Figure 8

## Installation – fixation lampe

Faites passer le câble dans le conduit jusqu'à la boîte de jonction, en laissant au moins 1500 mm de câble au niveau du projecteur pour s'enrouler autour de l'arrière de la lampe, de sorte que la lampe soit rattachée sur la terrasse de la piscine dans le cas de changement future. Effectuez la connexion du câble à la boîte de jonction.

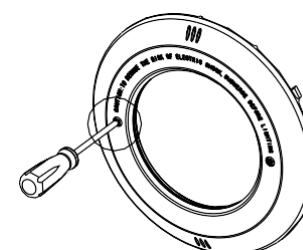


Figure 9

- 1) Insérez tout la lampe dans le niche. Afin d'obtenir un bon éclairage de la piscine, il est important que le logo du couvercle soit situé à 6 heures.
- 2) Visser les deux vis M6 x 75 sur le couvercle jusqu'à soit fixé dans les parois intérieures de le niche comme indiqué sur la figure 9.
- 3) Avant de faire fonctionner le projecteur plus de 10 secondes, remplissez la piscine d'eau jusqu'à la lampe soit complètement immergée dans l'eau.